

ОБЩЕСТВО С ОГРАНИЧЕННОЙ ОТВЕТСТВЕННОСТЬЮ «ТОРГОВЫЙ ДОМ «КАМА»

ООО «Торговый дом «Кама»
а/я 50, Промзона, г. Нижнекамск-10,
Республика Татарстан, 423580
тел. +7 8555 24-10-00; факс +7 8555 24-10-10;
www.td-kama.com; www.kama-euro.com
e-mail: info@td-kama.com



ИНН 1651024807
КПП 168150001
ОГРН 1021602510533
ОКПО 47073130



« 12 » 06 2011 г. исх. № 1623/01-13

На от 2011 г.

Кому: Рекламным агентствам

Извещение организатора о проведении тендера

Уважаемые господа!

ООО «Торговый дом «Кама» намерено закупить у поставщиков работы на нижеприведенных условиях:

1. Изготовление демонстрационных стоек.

Форма расчетов: (50/50, сумму указывать, включая НДС).

Приветствуется предоставление портфолио предыдущих работ.

В случае Вашей заинтересованности в поставке указанных работ просим дать свое предложение по цене товара и по прилагаемой к настоящему письму форме, а также в течении 2-х дней с даты получения настоящего письма известить о своем намерении дать предложение на наш телефон/факс 8(8555) 24-10-61 или на электронный адрес OMIR-TDKAMA@mail.ru

Предложение следует направить заказным письмом с уведомлением о вручении (экспресс почта допускается), либо нарочным с доставкой до «28» июня 2012 г. на наш адрес: ООО «Торговый дом «Кама», а/я 50, Промзона, г. Нижнекамск-10, Республика Татарстан, 423580, Торговый дом «Кама», отдел рекламы с пометкой для Хайрутдинова Альберта.

На конверте обязательно должна быть сделана надпись **«На запрос конкурсной комиссии, исходящий № _____, не вскрывать до проведения тендера».**

Предложения, поступившие в наш адрес после указанной даты, а также без указанной надписи на конверте рассматриваться не будут.

Цена предлагаемых работ должна быть указана в соответствии с вышеперечисленными условиями поставки, а также с учетом затрат на страхование, уплату налогов, таможенных пошлин, сборов и других обязательных платежей.

Если Вы не являетесь изготовителем предлагаемого к поставке товара, просим сообщить изготовителя.

Количество работ, подлежащих к поставке, по обоюдному согласию может быть увеличено в зависимости от предложенной цены.

Одновременно уведомляем, что настоящее письмо и представленные Вами предложения по цене не накладывают никаких дополнительных обязательств на Вас и на ООО «Торговый дом «Кама».

Приложение 1: Техническое задание на 6-х листах.

Приложение 2: Реквизиты и перечень обязательных документов для участия в тендере на 2-м листах.

Приложение 3: Форма заявки на участие в конкурсе.

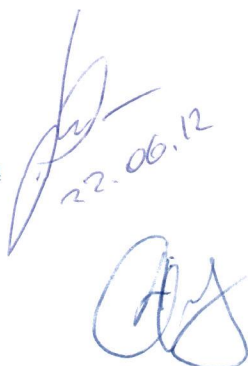
Организатор конкурса:

ООО «Торговый дом «Кама»
Исполнительный директор



Р.Н. Биктимеров

Исполнитель: Хайрутдинов А.Х.
Тел./факс: (8555) 24-10-61
E-mail: OMIR-TDKAMA@mail.ru



Техническое задание на изготовление демонстрационных стоек для грузовых и легковых шин

Предварительная информация

Заказчик: ООО ТД «Кама»

**Адрес: 423570, РТ г. Нижнекамск,
промзона ОАО «Нижнекамскшина»**

корпус №84

Почтовый адрес: 423580, Республика

Татарстан, г. Нижнекамск-10,

Промзона, а/я 50

Контактное лицо: Хайрутдинов Альберт

Тел. (8555) 24-10-61

e-mail OMIR-TDKAMA@ mail.ru

Исполнительный директор:

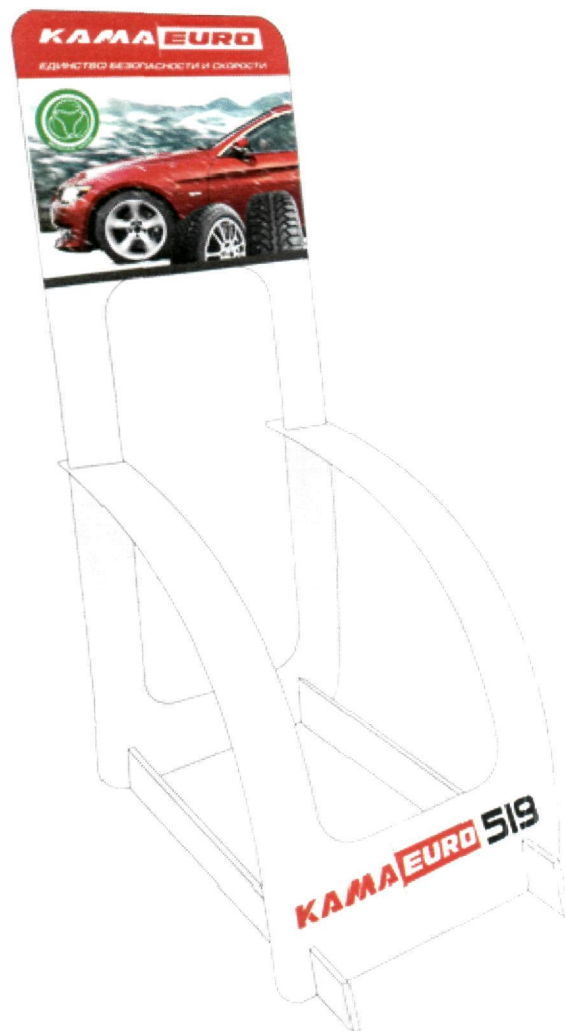
Биктимеров Ринат Наилевич

ИНФОРМАЦИЯ О ЗАКАЗЧИКЕ:

- Вид деятельности: Генеральный дистрибьютор ОАО «Нижнекамскшина»

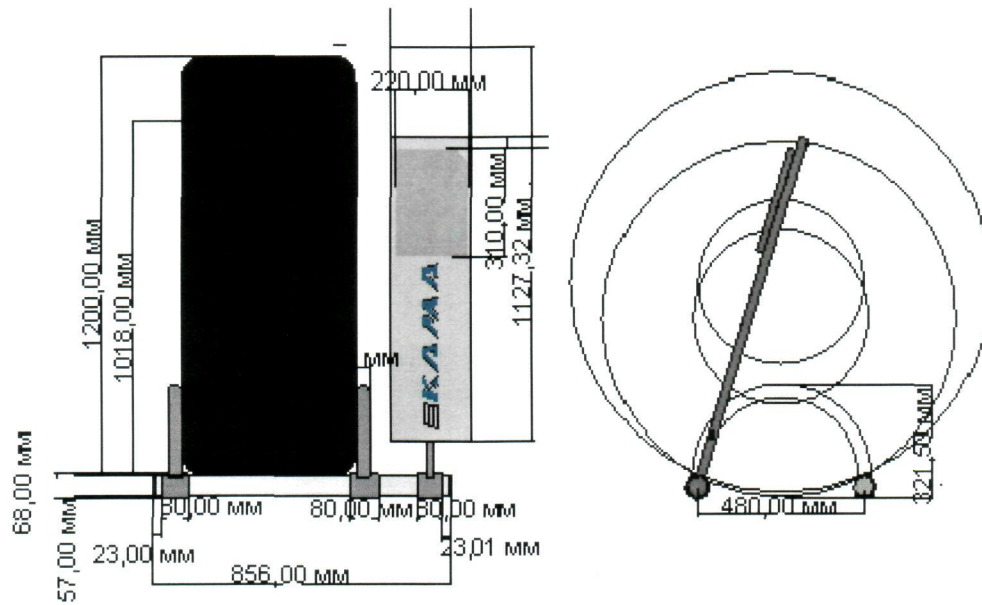
ЗАДАЧИ

- 1.Изготовление демонстрационных стоек для зимних легковых шин;
- 2.Упаковка стоек;
- 3.Доставка, разгрузка;
- 4.Колличество:
VIATTI-500 шт.
КАМА EURO – 500 шт.
5. Размеры указаны в приложении;
6. Материал (пластик должен быть гибким и прочным)
Цвет черный - VIATTI
Цвет белый - КАМА EURO
- 7.Толщина пластика – 6-7 мм.



- 1 Изготовление демонстрационных стоек для грузовых шин;
- 2.Упаковка стоек;
- 3.Доставка, разгрузка;
- 4.Количество: КАМА – 400 шт.
- 5 Размеры указаны в приложении.

Вариант 1.

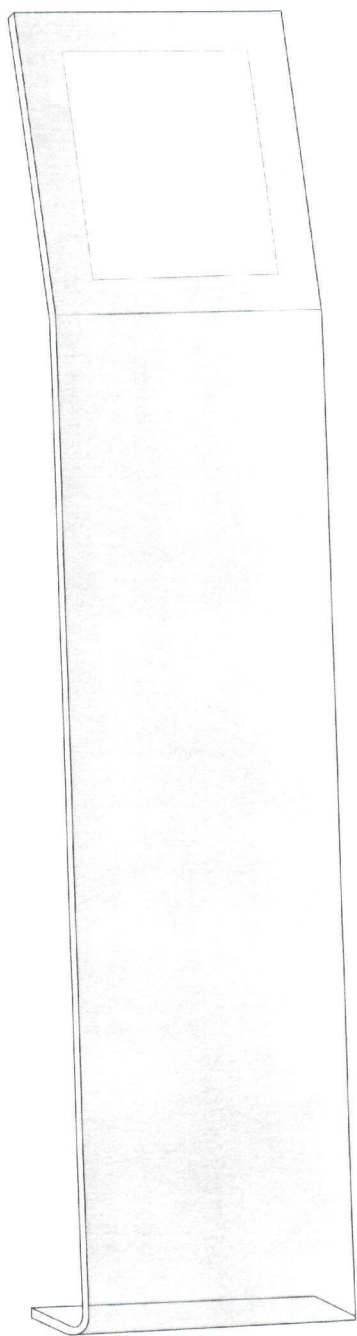


Дуга-труба ф38, направляющая труба ф57*850мм, втулка-труба ф68*80мм, стойка – труба проф.25*25мм. Порошковая окраска. Карман из прозрачного оргстекла толщиной 2 мм, установлен на композитном листе толщ.3мм.

Вариант 2.



Стойка – труба профильная, регулируемая. Порошковая окраска. Изготовление отдельной информационной подставки с карманом из прозрачного оргстекла толщиной 2 мм.



А.Х. Хайрутдинов
Тел/факс (8555) 24-10-61
e-mail: OMIR-TDKAMA@mail.ru

Реквизиты и перечень обязательных документов для участия в тендере

ООО «Торговый дом «Кама»

Директор: Шарафеев Загит Фоатович

Юридический адрес: 423570, Республика Татарстан, г.Нижнекамск, промзона ОАО «Нижнекамскшина», корпус №84

Почтовый адрес: 423580, Республика Татарстан, г.Нижнекамск-10, Промзона, а/я-50

Фактический адрес: 423570, Республика Татарстан, г.Нижнекамск, промзона ОАО «Нижнекамскшина», корпус №84, ООО «Торговый дом «Кама», отдел рекламы для Хайрутдинова Альберта

ИНН 1651024807

КПП 168150001

ОГРН 1021602510533

р/с 40702810900092100639 в филиале «Банковский центр «ТАТАРСТАН» Банка ЗЕНИТ (открытое акционерное общество) в г. Казань

к/с 30101810200000000702 в ГРКЦНБ РТ ЦБ РФ

БИК 049205702

В Договор:

ООО «Торговый дом «КАМА»

423570, Россия, Республика Татарстан, г. Нижнекамск, Промзона ОАО «Нижнекамскшина», корпус №84. Т/ф: (8555) 24-10-00

Расчетный счет: 40702810900092100639 в филиале «Банковский центр «ТАТАРСТАН» Банка ЗЕНИТ в г.Казани, к/с 30101810200000000702, БИК 049205702, ИНН 1651024807, КПП 168150001

Перечень нотариально заверенных копий документов, запрашиваемых юридической службой ТД «КАМА» при заключении договора:

1. свидетельство о внесении записи в единый госреестр юр. лиц
2. свидетельство о постановке на учет в ИМНС
3. устав
4. учредительный договор
5. протокол общего собрания участников, доверенность или другие документы, подтверждающие полномочия лица, заключающего договор
6. Выписка из ЕГРЮЛ
7. Бухгалтерский баланс и отчет о прибылях и убытках за последний отчетный период с отметкой налоговой инспекции.

Шапка договора:

ООО «Торговый дом «Кама» в лице директора управляющей организации ООО «УК «Татнефть – Нефтехим» г-на Шарафеева Загита Фоатовича, действующего на основании Устава и Договора о передаче полномочий единоличного исполнительного органа №5 от 15.08.2002, именуемое в дальнейшем «Заказчик», с одной стороны, и ООО

Обязательный пункт:

- 1.1. По настоящему Договору стороны вправе передавать друг другу документы с использованием средств факсимильной связи. Стороны принимают юридическую силу документов, переданных по факсимильной связи, за исключением документов строгой бухгалтерской отчетности (акты, счет фактуры), с последующим предоставлением по требованию другой стороны подлинников этих документов.
- 1.2. Спорные вопросы рассматриваются в Арбитражном суде по месту нахождения Заказчика.

Так же обязательно указывать в реквизитах юридический, фактический и почтовый адрес, телефон и факс

В Договор

Заказчик:

ООО «Торговый дом «Кама»

Юридический адрес: 423570, Россия, Республика Татарстан, г.Нижнекамск, промзона ОАО «Нижнекамскшина», корпус №84

Почтовый адрес: 423580, Республика Татарстан, г.Нижнекамск-10, Промзона, а/я-50

ИНН 1651024807

КПП 168150001

Банковские реквизиты:

р/с 40702810900092100639

в филиале «Банковский центр «ТАТАРСТАН» Банка «Зенит»(ОАО), г.Казань

к/с 30101810200000000702 в ГРКЦНБ РТ ЦБ РФ

БИК 049205702

ОГРН 1021602510533

к сч. № 2623/04-13
от 22.06.12 г.

На фирменном бланке Вашего предприятия

Кому: _____

Адрес: _____

**ЗАЯВКА
На участие в конкурсе**

Изучив Ваше предложение о принятии участия в конкурсе (тендере) на поставку товаров (работ, услуг) для нужд ООО «ТД «Кама» и предприятий нефтехимического комплекса ОАО «Татнефть», направленное Вами в наш адрес за исх. № _____ от « _____ » _____ 2010 года, наше предприятие заявляет о своём намерении принять участие в данном конкурсе.

В соответствии с условиями конкурсной документации направляем в Ваш адрес конкурсное предложение в _____ экз. на _____ листах в запечатанном конверте, а также подписанный с нашей стороны проект договора на поставку товаров (выполнение работ, оказание услуг) и нотариально заверенные копии учредительных документов участника (свидетельство о государственной регистрации, свидетельство о постановке на налоговый учёт, устав, учредительный договор, решение высшего органа управления о назначении директора (доверенность о полномочиях конкретного лица на заключение договора).

Мы обязуемся в случае принятия нашего предложения заключить договор и поставить товар в соответствии с условиями, указанными в настоящем предложении и прилагаемом проекте договора.

Мы соглашаемся, что направление на Ваше извещение настоящего предложения не накладывает на Вас никаких дополнительных обязательств.

Данное предложение имеет силу до « _____ » _____ 2012 г. и не подлежит изменению в сторону увеличения цены.

О результатах конкурса просим уведомить нас по адресу:

Наш контактный телефон _____, телефон/факс _____.

_____ подпись _____ должность